

**TYRE TECHNICAL FORM**  
**FICHE TECHNIQUE DU PNEUMATIQUE**



|                 |                          |                     |
|-----------------|--------------------------|---------------------|
| Manufacturier   | <i>Tyre Manufacturer</i> | VEGA S.p.A.         |
| Marque          | <i>Make</i>              | VEGA                |
| Modèle          | <i>Model</i>             | SLICK SL8 11x7.10-5 |
| Nombre de pages | <i>Number of pages</i>   | 4                   |

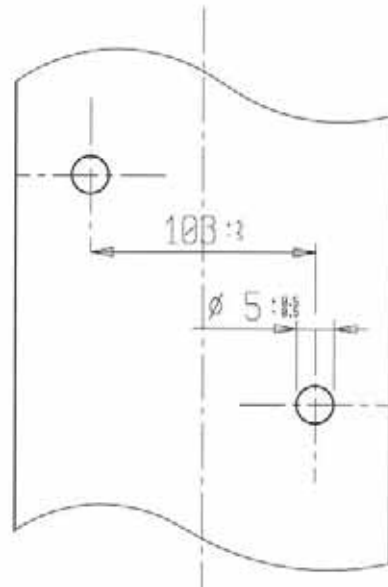


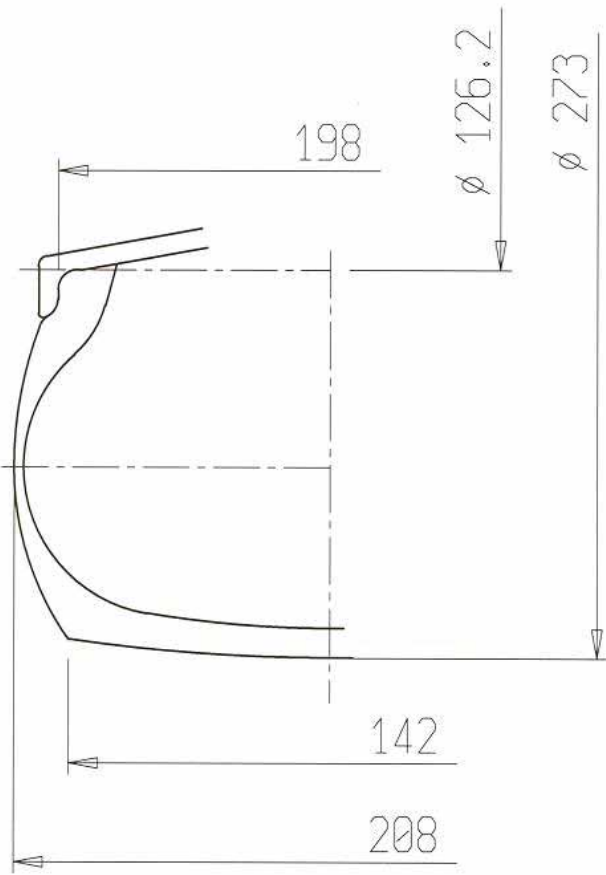
PHOTO DU PNEU MONTÉ SUR LA JANTE  
 PHOTO OF THE TYRE FITTED TO THE RIM

DESSIN DE LA BANDE DE ROULEMENT  
 TREAD DESIGN DRAWING

| DESCRIPTIONS TECHNIQUES  |   |  | TECHNICAL DESCRIPTIONS  |                   |                        |           |
|--|---|--|---|-------------------|------------------------|-----------|
| Sous une température de 23°C +/- 2°C, avec une humidité de 50% +/-5% |   |  | At a temperature of 23°C +/- 2°C and with a humidity of 50% +/-5% |                   |                        |           |
| Pt   | Descriptions  | Descriptions   | Valeurs   |                   | Tolérances             |           |
| 1  | Dimensions  | <i>Dimensions</i>  | 11 x 7.10 - 5   |                   | -                      |           |
| 2  | Désignation du mélange  | <i>Tread compound designation</i>  | SL8   |                   | -                      |           |
| 3  | Pression de Service   | <i>Service pressure</i>  | 0,6 bar   |                   | +/- 0,3 bar            |           |
| 4  | Pression de gonflage maximum  | <i>Maximum inflation pressure</i>  | 4 bar   |                   | Max                    |           |
| 5  | Capacité de charge maximum  | <i>Maximum load capacity</i>   | 100 Kg  |                   | Max                    |           |
| 6  | Vitesse maximale  | <i>Maximum speed</i>   | 200 Km/h  |                   | Max                    |           |
| 7  | Rigidité latérale et verticale (sous charge de 40 kg )                | <i>Lateral and vertical spring stiffness (under load of 40 kg)</i>           | 1 – 16  |                   | +/- 1 +/- 2            |           |
| 8  | Rigidité latérale et verticale pour FE et ICE (sous charge de 50 kg ) | <i>Lateral and vertical stiffness for FE &amp; ICE (under load of 50 kg)</i> | -   |                   | -                      |           |
| 9  | Profondeur du profil  | <i>Depth of tread</i>  | 3,5 mm  |                   | +/- 0,5 mm             |           |
| 10   | Poids en grammes  | <i>Weight in grams</i>   | 1540 gr   |                   | +/- 5%                 |           |
| 11   | Nombre de plis  | <i>Numbers of plies</i>  | 2   |                   | -                      |           |
| 12   | Épaisseur de la bande de roulement                                    | <i>Tread thickness</i>   | 4,5 mm  |                   | +/- 1,0 mm             |           |
| 13   | Nombre d'indicateurs d'usure du pneu                                  | <i>Number of tread wear indicators</i>                                       | 6   |                   | -                      |           |
| 14   | Matériel de la carcasse   | <i>Carcass material</i>  | Polyestere  |                   | -                      |           |
| 15   | Angle de tissage de la toile du pneu                                  | <i>Angle of tyre canvass</i>   | 34°   |                   | +/- 3°                 |           |
| 16   | Type du fil de tissage (Selon ISO)                                    | <i>Canvass thread type (According to ISO)</i>                                | 1100  |                   | -                      |           |
| 17   | Pneu tubeless   | <i>Tubeless tyre</i>   | YES   |                   | -                      |           |
|  |   |  |   |                   |                        |           |
| 18   | Dureté superficielle de la bande de roulement (ISO 48/94)             | <i>Superficial tread hardness (ISO 48/94)</i>                                | 60  |                   | +/- 3<br>DIDC<br>IRHD  |           |
| 19   | Contrainte-déformation en traction (ISO 37/94)                        | <i>Tensile stress-strain (ISO 37/94)</i>                                     | At 100%   | At 300%           | At 100%                | At 300%   |
|  |   |  | 1,80  | 6,10              | +/- 3 MPa              | +/- 3 MPa |
| 20   | Abrasion en rotation (selon ISO 4649/02 Method B)                     | <i>Circular abrasion (according to ISO 4649/02 Method B)</i>                 | 146   |                   | +/- 15 mm <sup>3</sup> |           |
|  |   |  |   |                   |                        |           |
| 21   | Classification (selon ISO 4649/02 B)                                  | <i>Classification (according to ISO 4649/02 B)</i>                           | <del>SOFT</del>   | <del>MEDIUM</del> | <b><u>HARD</u></b>     |           |

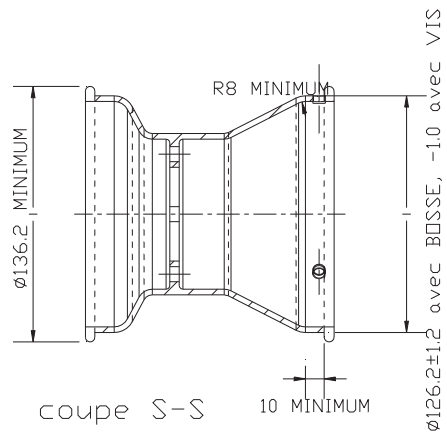
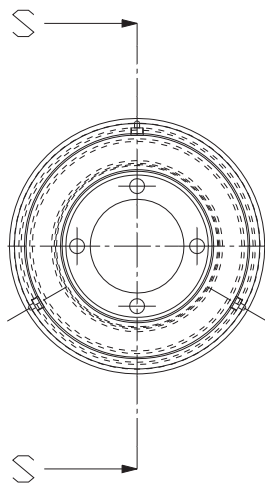
B DESSIN EN SECTION TRANSVERSALE ET MESURES DU PNEU MONTÉ SUR UNE JANTE



B DRAWING OF CROSS SECTION AND DIMENSIONS OF TYRE FITTED TO A RIM



| Tolérances<br>Tolerances |         |
|--------------------------|---------|
| mm                       | mm      |
| Diam. 126,2              | + 0 - 1 |
| Diam. 273                | +/- 6   |
| 198                      | +/- 3   |
| 208                      | +/- 5   |
| 142                      | +/- 5   |
|                          |         |
|                          |         |
|                          |         |
|                          |         |
|                          |         |
|                          |         |
|                          |         |
|                          |         |

Remarques  
Comments



|  |                         |   |                   |                 |
|--|-------------------------|---|-------------------|-----------------|
| C  | PHOTOS ET INSCRIPTIONS  | Seules les inscriptions qui ne changeront pas tout au long de la fabrication sont reportées ci-dessous. |                   |                 |
| C  | PHOTOS AND INSCRIPTIONS | Only inscriptions which will not change during production are mentioned below.                          |                   |                 |
| Photo du flanc extérieur du pneu<br>Photo of tyre external side wall               |                         | Inscriptions sur le flanc extérieur du pneu<br><i>Inscriptions on tyre external side wall</i>           |                   |                 |
|    |                         | Texte<br>Text   | Hauteur<br>Height | Trait<br>Stroke |
|  |                         | VEGA  | mm<br>13          | mm<br>3 / 8     |
|  |                         | 11x7.10-5   | 6,5               | 3               |
|  |                         | SL8   | 9,5               | 3,5             |
|  |                         | made in Italy   | 3,8               | 1               |
|  |                         | For racing purpose only   | 3,8               | 1               |
|  |                         | tubeless  | 3,8               | 1               |
| Photo du flanc intérieur du pneu<br>Photo of tyre internal side wall               |                         | Inscriptions sur le flanc intérieur du pneu<br><i>Inscriptions on tyre internal side wall</i>           |                   |                 |
|  |                         | Texte<br>Text   | Hauteur<br>Height | Trait<br>Stroke |
|  |                         | VEGA (printed)  |                   |                 |
|  |                         | KART >>   | 9,5               | 3               |
|  |                         | 11x7.10-5   | 6,5               | 3               |
| Max inflation pressure<br>4 bar  | 3,8                     | 1   |                   |                 |