

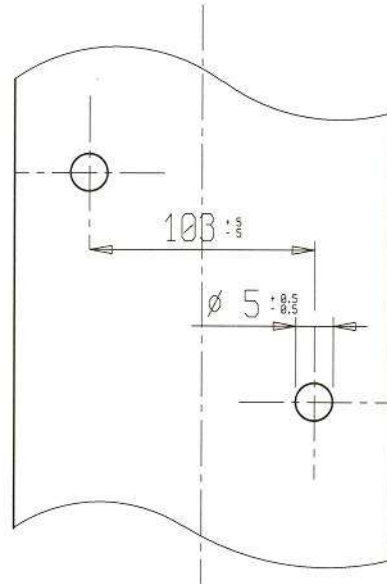
Scheda tecnica dello pneumatico



Costruttore	<i>Tyre Manufacturer</i>	VEGA S.r.L.
Marca	<i>Make</i>	VEGA
Modello	<i>Model</i>	SLICK SL4 11x7.10-5
Numero di pagine	<i>Number of pages</i>	4



Foto dello pneumatico
PHOTO OF THE TYRE



DESSIN DE LA BANDE DE ROULEMENT
TREAD DESIGN DRAWING

SPECIFICHE TECNICHE		TECHNICAL DESCRIPTIONS		
Alla temperatura di 23°C +/- 2°C, con umidità di 50% +/-5%		At a temperature of 23°C +/- 2°C and with a humidity of 50% +/-5%		
Pt	Descrizione	Descriptions	Valeurs	Tolérances
1	Dimensioni	<i>Dimensions</i>	11 x 7.10 - 5	-
2	Nome della mescola	<i>Tread compound designation</i>	SL4	-
3	Pressione a freddo	<i>Service pressure</i>	0,5 bar	+/- 0,3 bar
4	Massima pressione di gonfiaggio	<i>Maximum inflation pressure</i>	4 bar	-
5	Carico massimo	<i>Maximum load capacity</i>	100 Kg	Max
6	Velocità massima	<i>Maximum speed</i>	200 Km/h	Max
7	Rigidità laterale (carico 40 kg)	<i>Lateral and vertical stiffness (under 40 kg load)</i>	1 – 18,5	+/- 1 +/- 2
8	Rigidità laterale (carico 50 kg)	<i>Lateral and vertical stiffness for FE & ICE (under 50 kg load)</i>	-	-
9	Spessore indicatore di consumo	<i>Depth of tread</i>	3,5 mm	+/- 0,5 mm
10	Peso in grammi	<i>Weight in grams</i>	1590 gr	+/- 5%
11	Numero tele	<i>Numbers of plies</i>	2	-
12	Spessore fascia battistrada	<i>Tread thickness</i>	4,5 mm	+/- 1,0 mm
13	Numero di indicatori di consumo	<i>Number of tread wear indicators</i>	6	-
14	Materiale della carcassa	<i>Carcass material</i>	Polyestere	-
15	Angolo di incrocio delle tele	<i>Angle of tyre canvass</i>	34°	+/- 3°
16	Tipo do filo (Selon ISO)	<i>Canvass thread type (According to ISO)</i>	1100	-
17	Pneumatico tubeless	<i>Tubeless tyre</i>	YES	-
18	Durezza superficiale del battistrada	<i>Superficial tread hardness (ISO 48/94)</i>	48	+/- 5 DIDC - IRHD
21	Classificazione interna	<i>Classification (according to ISO 4649/02 B)</i>	SOFT	MEDIUM HARD

C	FOTO E ISCRIZIONI	Indicazione delle sole iscrizioni che non si modificheranno durante la produzione		
C	PHOTOS AND INSCRIPTIONS	Only inscriptions which will not change during production are mentioned below.		
Photo du flanc extérieur du pneu Photo of tyre external side wall		Foto del fianco esterno Photo of tyre external side wall		
		Testo Text	Altezza Height	Spessore Stroke
		VEGA (printed)		
		KART >>	9,5	3
		11x7.10-5	6,5	3
		Max inflation pressure 4 bar	3,8	1
Foto del fianco interno Photo of tyre internal side wall		Iscrizioni lato interno Inscriptions on tyre internal side wall		
		Testo Text	Altezza Height	Spessore Stroke
			mm	mm
		VEGA	13	3 / 8
		11x7.10-5	6,5	3
		SL4	9,5	3,5
		made in Italy	3,8	1
		For racing purpose only	3,8	1
		tubeless	3,8	1