

**TYRE TECHNICAL FORM**  
**FICHE TECHNIQUE DU PNEUMATIQUE**



Manufacturier	<i>Tyre Manufacturer</i>	VEGA S.p.A.
Marque	<i>Make</i>	VEGA
Modèle	<i>Model</i>	SLICK CADETTI 11x5.00-5
Nombre de pages	<i>Number of pages</i>	4

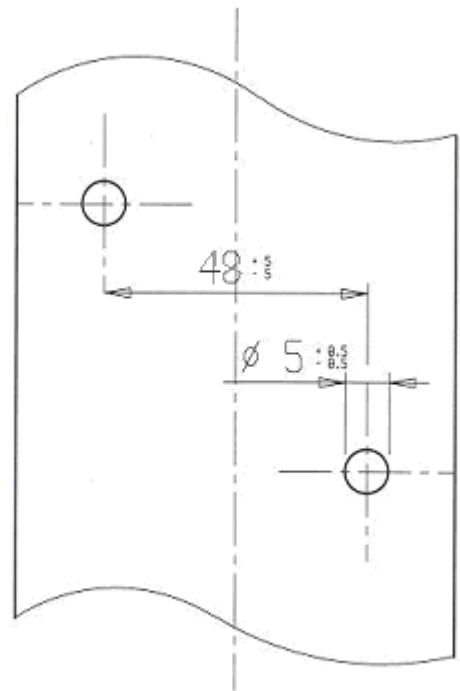


PHOTO DU PNEU MONTÉ SUR LA JANTE  
 PHOTO OF THE TYRE FITTED TO THE RIM

DESSIN DE LA BANDE DE ROULEMENT  
 TREAD DESIGN DRAWING

Signature et tampon de Constructeur  
*Signature and stamp of the Manufacturer*

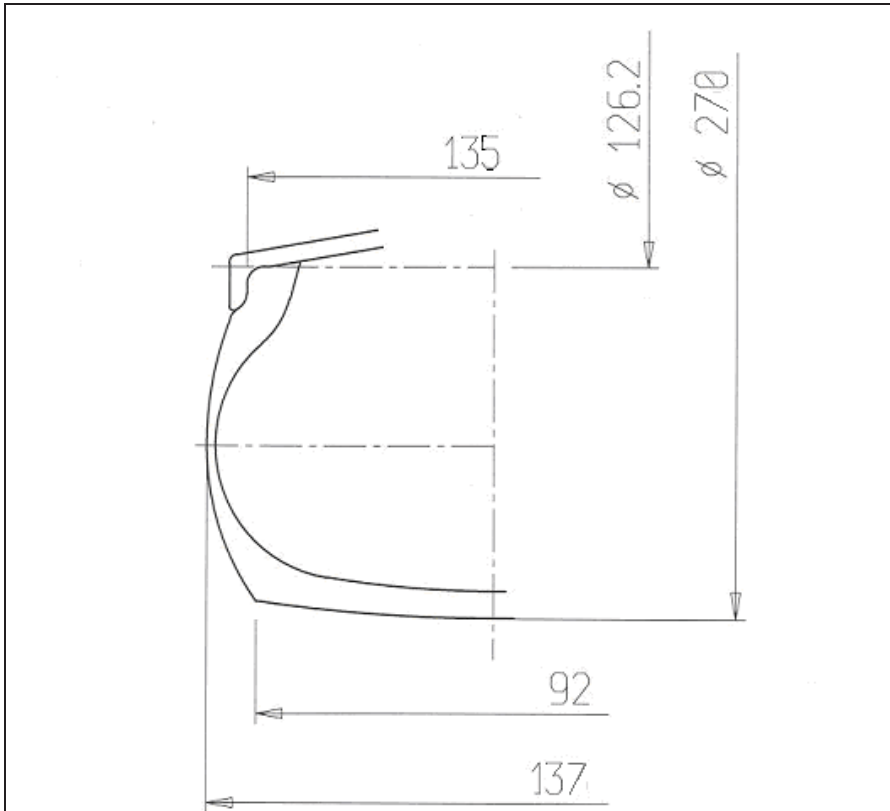
Signature et tampon de UFOLEP  
*Signature and stamp of the UFOLEP*

DESCRIPTIONS TECHNIQUES			TECHNICAL DESCRIPTIONS		
Sous une température de 23°C +/- 2°C, avec une humidité de 50% +/-5%			At a temperature of 23°C +/- 2°C and with a humidity of 50% +/-5%		
Pt	Descriptions	Descriptions	Valeurs		Tolérances
1	Dimensions	<i>Dimensions</i>	11x5.00-5		-
2	Désignation du mélange	<i>Tread compound designation</i>	CADETTI		-
3	Pression de Service	<i>Service pressure</i>	1,0 bar		+/- 0,3 bar
4	Pression de gonflage maximum	<i>Maximum inflation pressure</i>	4 bar		Max
5	Capacité de charge maximum	<i>Maximum load capacity</i>	100 Kg		Max
6	Vitesse maximale	<i>Maximum speed</i>	150 Km/h		Max
7	Rigidité latérale et verticale (sous charge de 40 kg )	<i>Lateral and vertical spring stiffness (under load of 40 kg)</i>	1,5 – 18		+/- 1 +/- 2
8	Rigidité latérale et verticale pour FE et ICE (sous charge de 50 kg )	<i>Lateral and vertical stiffness for FE &amp; ICE (under load of 50 kg)</i>	-		-
9	Profondeur du profil	<i>Depth of tread</i>	5 mm		+/- 0,5 mm
10	Poids en grammes	<i>Weight in grams</i>	1115 gr		+/- 5%
11	Nombre de plis	<i>Numbers of plies</i>	2		-
12	Épaisseur de la bande de roulement	<i>Tread thickness</i>	5,5 mm		+/- 1,0 mm
13	Nombre d'indicateurs d'usure du pneu	<i>Number of tread wear indicators</i>	6		-
14	Matériel de la carcasse	<i>Carcass material</i>	Nylon		-
15	Angle de tissage de la toile du pneu	<i>Angle of tyre canvass</i>	33°		+/- 3°
16	Type du fil de tissage (Selon ISO)	<i>Canvass thread type (According to ISO)</i>	942		-
17	Pneu tubeless	<i>Tubeless tyre</i>	YES		-
18	Dureté superficielle de la bande de roulement (ISO 48/94)	<i>Superficial tread hardness (ISO 48/94)</i>	54		+/- 5 DIDC IRHD
19	Classification	<i>Classification</i>	SOFT	MEDIUM	<b><u>HARD</u></b>

DESSIN EN SECTION TRANSVERSALE ET MESURES DU PNEU MONTÉ SUR UNE JANTE

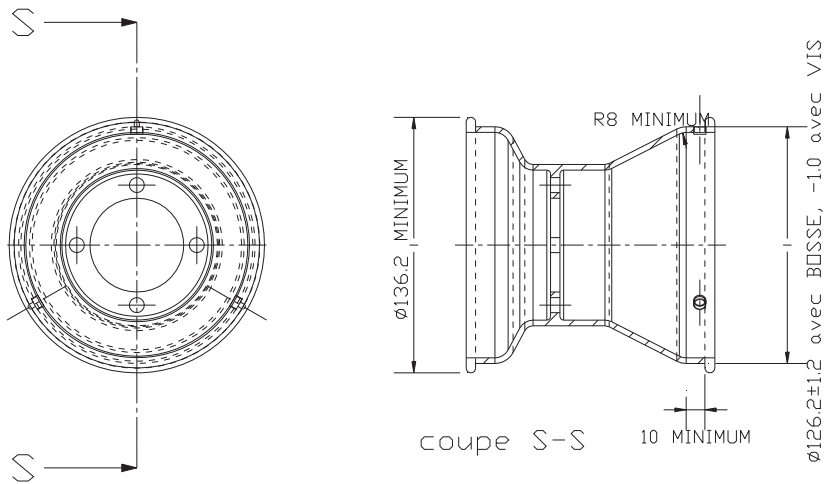
B



DRAWING OF CROSS SECTION AND DIMENSIONS OF TYRE FITTED TO A RIM



Tolérances Tolerances	
mm	mm
Diam. 126,2	+ 0 - 1
Diam. 270	+/- 6
135	+/- 3
92	+/- 5
137	+/- 5

Remarques  
Comments



	PHOTOS ET INSCRIPTIONS	Seules les inscriptions qui ne changeront pas tout au long de la fabrication sont reportées ci-dessous.		
	PHOTOS AND INSCRIPTIONS	Only inscriptions which will not change during production are mentioned below.		
	Photo du flanc extérieur du pneu Photo of tyre external side wall	Inscriptions sur le flanc extérieur du pneu <i>Inscriptions on tyre external side wall</i>		
	Texte Text	Hauteur Height	Trait Stroke	
		mm	mm	
	VEGA	15	9	
	11x5.00-5	12	4,5	
	CADETTI	12	4,5	
	Max inflation pressure 4 bar	3,8	1	
Tubeless	3,8	1		
	Photo du flanc intérieur du pneu Photo of tyre internal side wall	Inscriptions sur le flanc intérieur du pneu <i>Inscriptions on tyre internal side wall</i>		
	Texte Text	Hauteur Height	Trait Stroke	
		15	9	
	VEGA	12	4,5	
	11x5.00-5	3,8	1	
	For racing purpose only	10	4	
	<< KART	3,8	1	
Made in France				